

Spanndrahtschelle für Seil 4-9mm 14-18mm. Mit V4A-Schraube M4x14.



CE

VA	Edelstahl, rostfrei
2B	blank, nachbehandelt

Technisches Datenblatt

Spanndrahtschelle A4

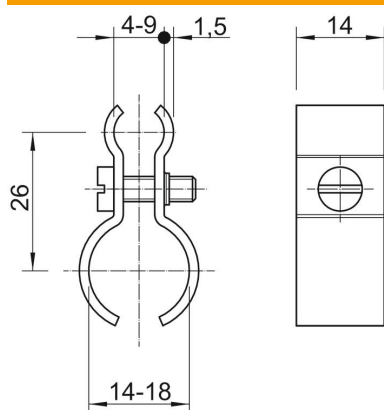
Artikelnummer: 1404184



Stammdaten

Artikelnummer	1404184
Typ	1020 14-18 A4
Bezeichnung 1	Spanndrahtschelle
Bezeichnung 2	für Seil 4-9mm
Hersteller	OBO
Dimension	14-18mm
Werkstoff	Edelstahl, rostfrei 1.4571
Oberfläche	blank, nachbehandelt
Oberflächennorm	
Kleinste VK-Einheit	50
Mengeneinheit	Stück
Gewicht	1,65 kg
Gewichtseinheit	kg/100 St.

Abmessungen



Maß A (mm)	26 mm
------------	-------

Technische Daten

Anzahl der Kabel/Rohre	1
Ausführung	nicht isoliert
für Seildurchmesser max.	9 mm
Schraube	M4x14